

# MK1

– 6 mm Gas Non-blowback Airsoft pistol



**User manual**  
*Manuel de l'utilisateur*  
Manual de usuario

Ref. 14728

Read through this manual before use  
*Lisez ce manuel avant utilisation*  
Lea este manual antes de utilizar

# MK1



Congratulations with your new MK1 Airsoft gun. Read through this manual before use.

*Félicitations pour votre nouveau pistolet à billes MK1. Lisez ce manuel avant utilisation.*

Enhorabuena por su nuevo MK1, un arma de Airsoft. Lea este manual antes de utilizar.

**Not a toy.** Adult supervision required. Misuse or careless use may cause serious injury or death. Always wear eye-protection when using this product. Read and follow instructions carefully before use. This product is a high-powered Airsoft gun, recommended for adult use (18 years and up).

**Ceci n'est pas un jouet,** et doit être placé sous le contrôle d'un adulte. Une mauvaise utilisation risque de provoquer des blessures sérieuses ou la mort. Utilisez toujours des lunettes de protection. Lisez et suivez les instructions avant utilisation. Ce produit est interdit aux moins de 18 ans.

**No es un juguete.** Es necesario contar con la supervisión de un adulto. El uso incorrecto o descuidado puede ocasionar lesiones graves o la muerte. Emplee protección ocular siempre que use el arma. Lea cuidadosamente y siga las instrucciones antes del uso. Debido a la gran potencia del arma de Airsoft, se recomienda que la utilicen mayores de 18 años.

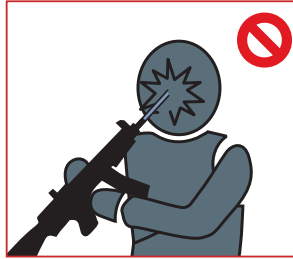
## Warning / Avertissement / Advertencia



Always wear safety goggles when using your Airsoft gun.

*Portez toujours des lunettes de protection lorsque vous utilisez votre réplique.*

Utilice siempre gafas protectoras cuando emplee su réplica.



Do not look directly into the gun barrel.

*Ne regardez pas directement dans le canon du pistolet.*

No mire directamente hacia el cañón de la réplica.



Never aim or shoot at people or animals. Always set the selector on "safe" position (except when you are ready to shoot a target).

*Ne visez et ne tirez jamais sur une personne ou un animal. Veuillez régler le sélecteur sur la position sécurité (excepté lorsque vous êtes prêt à tirer sur votre cible).*

Nunca apunte o dispare hacia personas o animales. Mantenga siempre el seguro en la posición "safe" hasta que esté listo para disparar al blanco.



Select a safe place for operating the Airsoft gun. Avoid shooting in public places.

*Choisissez un endroit sûr pour utiliser votre pistolet à billes, évitez les endroits publics.*

Escoja un lugar seguro para disparar la réplica. Evite lugares públicos.



Never shoot holding the Airsoft gun sideways as the BB pellets will curve (this is due to the Hop-up system).

*Ne tenez jamais la réplique de travers. Les billes peuvent partir à droite ou gauche. (Cela est dû au système de Hop-up).*

Jamás agarrar y disparar la réplica horizontalmente, por el sistema Hop-up los proyectiles BB podrán cambiar de dirección en el aire.



Do not disassemble gun yourself. Always contact your local retailer.

*Ne jamais démonter ou modifier votre réplique. Veuillez contacter votre revendeur d'airsoft pour toute question.*

No desarme la réplica usted mismo. Póngase siempre en contacto con el revendedor local.



Always treat the Airsoft gun as if it were loaded. Do not carry the Airsoft gun in open view. Always transport the Airsoft gun unloaded in a locked case. Do not openly brandish the Airsoft gun, as this may be perceived by others (including law enforcement units) as a threat, and cause prompt reaction. Always use precision 6mm BBs for this Airsoft gun. Never use any used or damaged BBs.

*Manipulez toujours le pistolet comme si il était chargé. Ne pas porter ce pistolet sur vous en public. Transportez toujours le pistolet déchargé, dans une mallette verrouillée. Ne pas ouvertement brandir l'arme à air comprimé, car cela peut être perçu par d'autres (y compris les unités de police) comme une menace, et provoquer des troubles à l'ordre public. Veuillez toujours utiliser des billes de précision avec votre réplique à billes 6 mm. N'utilisez jamais de billes déjà utilisées.*

Siempre trate la réplica como si estuviera cargada. No lleve la réplica en vista pública. Transporte la réplica descargada, en una funda cerrada. No blandir la réplica abiertamente, ya que esto puede ser percibido por otras personas (incluso unidades de la policía) como una amenaza, y provocar una reacción instantánea. Utilice siempre BBs 6 mm para su réplica. Nunca utilice BBs disparados o dañados.

# Operating instructions / Consignes d'utilisation / Manual de instrucciones

Read all instructions in this manual before using your Airsoft gun

*Veillez lire attentivement ces consignes avant toute utilisation*

Lea todas las instrucciones en este manual antes de utilizar su réplica



By default, the safety catch should always be in the "S" position – safe.

*Par défaut, le cran de sûreté de votre pistolet à billes doit toujours être en position "S" – sécurité.*

Por defecto, el seguro debe estar siempre en la posición "S" – seguro.



Push the Magazine Release Button and pull out the magazine.

*Appuyez sur le bouton de libération du chargeur et retirez le chargeur.*

Pulse el botón de liberación del cargador y tire el cargador hacia abajo.



Place the magazine base upward. Align the gasbottle with the valve and press down to fill the magazine with gas.

*Retournez le chargeur. Alignez la bouteille de gaz avec la valve et pressez vers le bas pour remplir de gaz le chargeur.*

Coloque la base de la réplica hacia arriba. Alinear el recipiente de gas con la válvula y presione hacia abajo para llenar la réplica con gas.



Pull down the magazine follower.  
*Descendre le curseur du chargeur.*  
Tire hacia abajo la pestaña de cargador.

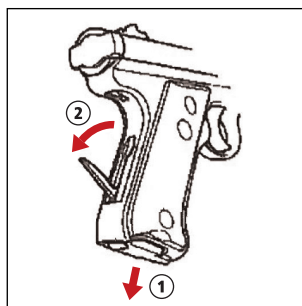


The Airsoft gun can now be loaded with 6 mm BB's into the compartment/magazine. Reinsert the magazine in to the gun.  
*Votre pistolet est maintenant prêt à être chargé de billes 6 mm. Réinsérez le chargeur dans le pistolet.*  
Ahora la réplica puede ser cargada con BBs de 6 mm en el cargador. Reinserte el cargador en la réplica.



When you are ready to shoot, push the safety catch to the "F" position – fire. Pull the trigger to fire the gun. When finished shooting, remember to put the Safety back on "S" position – safe.  
*Quand vous êtes prêts à tirer, placez le cran de sûreté en position "F" - feu. Appuyez sur la détente pour tirer une bille. Lorsque vous avez terminé, n'oubliez pas de mettre la sûreté sur "S".*  
Cuando usted esté listo para disparar, empuje el seguro a la posición "F" - disparar. Accionar el gatillo para disparar la réplica. Al terminar de disparar, no olvide volver a poner el seguro de nuevo en posición "S" – seguro.

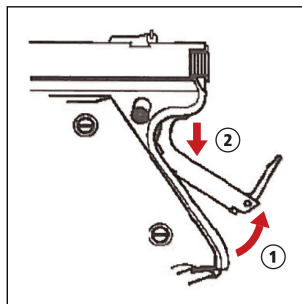
## Disassembly / Démontage / Desmontaje



Remove the magazine and pull the housing latch lever out from the handle.

*Retirez le chargeur puis abaissez le levier au dos de la poignée.*

*Retire el cargador y tire de la palanca de la empuñadura.*



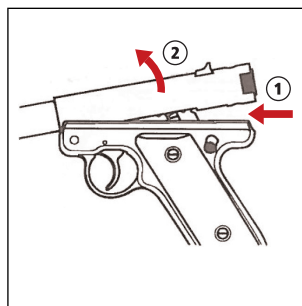
1. Swing the mainspring housing out and upwards.  
2. Pull the housing straight down so the lock pin is free of the frame.

*1. Sortir la pièce goupille/ressort en tirant vers le haut le levier.*

*2. Poussez l'ensemble vers le bas pour complètement dégager la goupille de maintien de la culasse.*

1. Gire el compartimiento del muelle principal hacia fuera y hacia arriba.

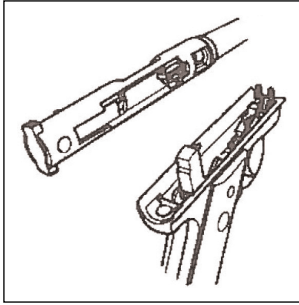
2. Tire el compartimento hacia abajo de modo que el pasador de bloqueo está libre de la culata.



Move the barrel and receiver unit forward to free it from the internal fork assembly at the front of the frame.

*Poussez vers l'avant l'ensemble canon/culasse puis le soulever pour libérer le corps.*

*Empuje hacia adelante el cañón y levantar la pieza para que se libere dela culata.*



The gun is now field stripped.

*Le pistolet est désormais désassemblé.*

Ahora la réplica está desmontada correctamente.

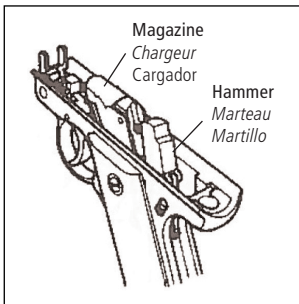
## Reassembly / Remontage / Remontaje



Be sure that all the parts are in the right position.

*Veuillez à ce que toutes les pièces soient dans la bonne position.*

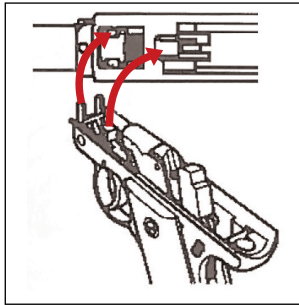
Asegúrese que todas las partes están en su posición correcta.



Empty magazine for gas, then place magazine in well and release hammer to forward position.

*Dégazez le chargeur, puis insérez le correctement. Positionnez le marteau vers l'avant.*

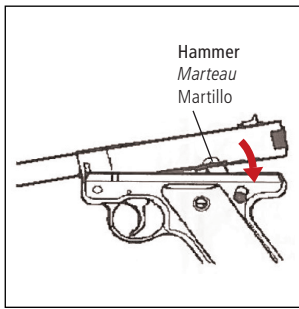
Vacíe el cargador de todo el gas, a continuación, coloque cargador y suelte el martillo hacia adelante.



Place the barrel/receiver assembly on the frame.

*Positionnez l'ensemble canon/culasse sur le corps.*

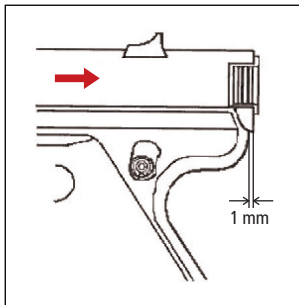
Coloque el cañón/receptor en el cuerpo de la réplica.



Be sure that the hammer is in forward position.

*Veuillez à ce que le marteau soit positionné vers l'avant, puis abaissez l'ensemble.*

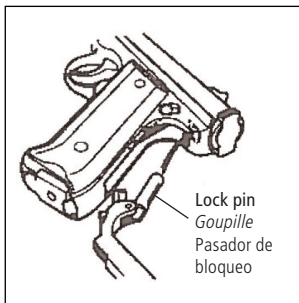
Asegúrese que el martillo está en posición delantera.



Push the barrel/receiver backward about 1 mm.

*Tirez l'ensemble canon/culasse vers l'arrière d'environ 1 mm.*

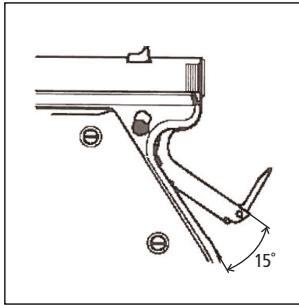
Empuje el barril/receptor hacia atrás 1 mm aproximadamente.



Place the mainspring lock pin into the base of the receiver and through the hole in the barrel.

*Remplacez la goupille de maintien sous l'arrière de la culasse dans son emplacement.*

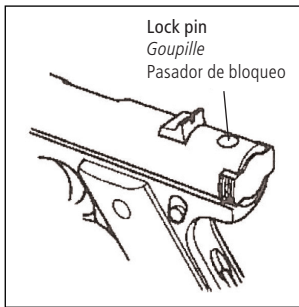
Coloque el pasador de bloqueo en el fondo del receptor y por el agujero de la culata.



Tilt the mainspring housing outwards.

*Pivotez la pièce goupille/ressort vers le bas.*

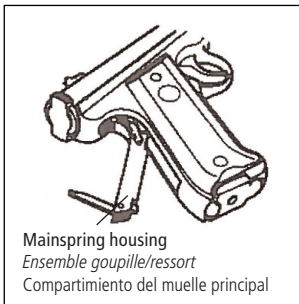
Gire el compartimiento del muelle principal hacia fuera.



Be sure the lock pin is in the right position.

*Veuillez à ce que la goupille soit bien en place.*

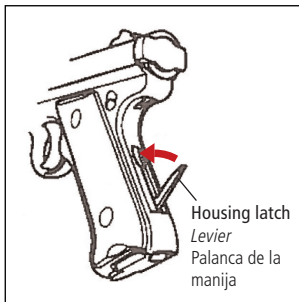
Asegúrese que el pasador de bloqueo está en su posición correcta.



With the lever in place, latch the mainspring unit shut.

*Le marteau en place, repositionnez l'ensemble goupille/ressort dans son logement.*

Con la palanca en su posición correcta, cierre el compartimiento.

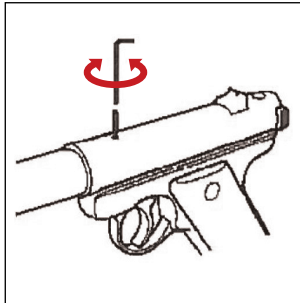


Lock the housing latch.

*Verrouillez le levier.*

Cierre la palanca de la manija.

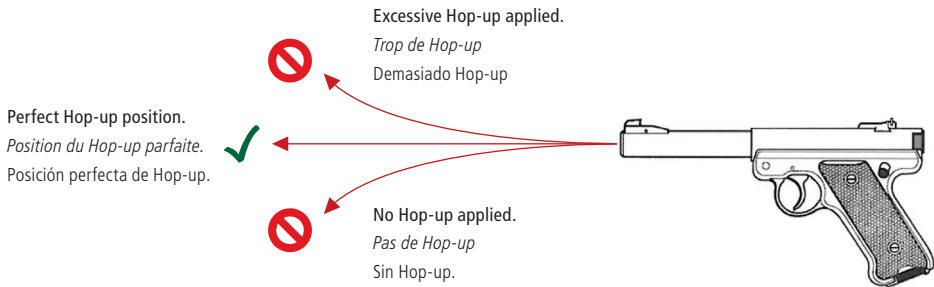
## Hop-up adjustment / Réglage du Hop-up / Ajuste del Hop-up



Gradually turn the lever from left to right and fire a round or two to see the effect. Continue to adjust until the BB's fly straight/horizontally. Perfect Hop-up is applied when the BB's fly straight.

*Progressivement tournez dans un sens ou dans l'autre et tirez un ou deux coups pour vérifier l'effet. Continuez le réglage jusqu'à ce que la bille vole droit et horizontalement. L'ajustement optimum du Hop-up est atteint quand la bille vole parfaitement droite.*

Gire la palanca de la izquierda hacia la derecha gradualmente, y dispare una o dos rondas para ver el efecto. Continúe ajustando hasta que los BBs sigan una línea recta / horizontal en el aire. Un Hop-up perfecto es cuando los BBs seguirán una línea recta.



Turning the Hop-up dial excessively can cause the BB's to clog the Airsoft gun and damage the piston and gears. Reset the adjustment dial to normal and readjust the Hop-up.

*Tourner de façon excessive le réglage du Hop-up peut provoquer le blocage de votre réplique et risque d'endommager le piston et les pignons. Positionnez alors de nouveau le Hop-up en position normale et réajustez le Hop-up.*

Girando el ajuste del Hop-up demasiado puede provocar un bloqueo de su réplica y dañar el pistón y los engranajes. Póngale el ajuste del Hop-up en su posición normal, reajuste el Hop-up de nuevo

# MK1



Length	Weight	Caliber	Magazine	Material	Energy	Velocity
Länge	Gewicht	Kaliber	Magazin	Material	Leistung	Geschwindigkeit
Longueur	Poids	Calibre	Capacité du chargeur	Matière	Énergie	Vélocité
Longitud	Peso	Calibre	Capacidad del cargador	Material	Energia	Velocidad
248 mm	550 g	6 mm	17	ABS/Metal	1.3 Joule	115 ms / 380 fps



## AIR SOFT GUN

Décret N° 99-240 du 24 mars 1999 Réglementant la vente en France. Objet ayant l'apparence d'une arme à feu.

«DISTRIBUTION INTERDITE AUX MINEURS».  
«ATTENTION NE JAMAIS DIRIGER LE TIR VERS UNE PERSONNE».

Le port de lunettes de protection est obligatoire. Avant tout usage, lire attentivement la notice incluse dans la boîte. Compte tenu du réalisme de ces modèles factices, il est rappelé que la loi interdit le port de tout objet susceptible de constituer une arme dangereuse pour la sécurité publique.

Suojaudu aina soujalaseilla tai maskilla.

Käytä vain korkealaatuisia kuulia. Takuu EI korvaa huonolaatuisten kuulien aiheuttamaa rikkoontumista. Ei alle 18-vuotiaille. Tämä ase ei ole lelu. Lue huolto – ja käyttöohjeet ennen käyttöä.

Skydda dig alltid med skyddsglas eller skyddsmask. Använd endast högklassiga kulor. Garantin ersätter inte skador som uppkommit då kulor av dålig kvalitet används. Inte för personer under 18 år. Detta vapen är inte en leksak. Läs service- och bruksanvisning före användning.



Made in Taiwan for ActionSportGames® A/S, Denmark

*Fabriqu      Taiwan pour ActionSportGames® A/S, Danemark*

Fabricado en Taiw  n por ActionSportGames® A/S, Dinamarca

ActionSportGames® A/S  
Bjergvangen 1  
DK-3060 Espergaerde  
Denmark

Phone: +45 8928 1888  
Fax: +45 4919 3160  
[www.actionsportgames.com](http://www.actionsportgames.com)



14728\_0019\_March 2011